

站驾式电动搬运车



Model:
CBD20R-II
CBD25R-II
CBD30R-II



交流

AC

EPS



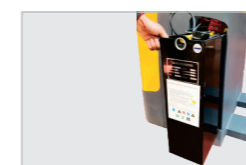
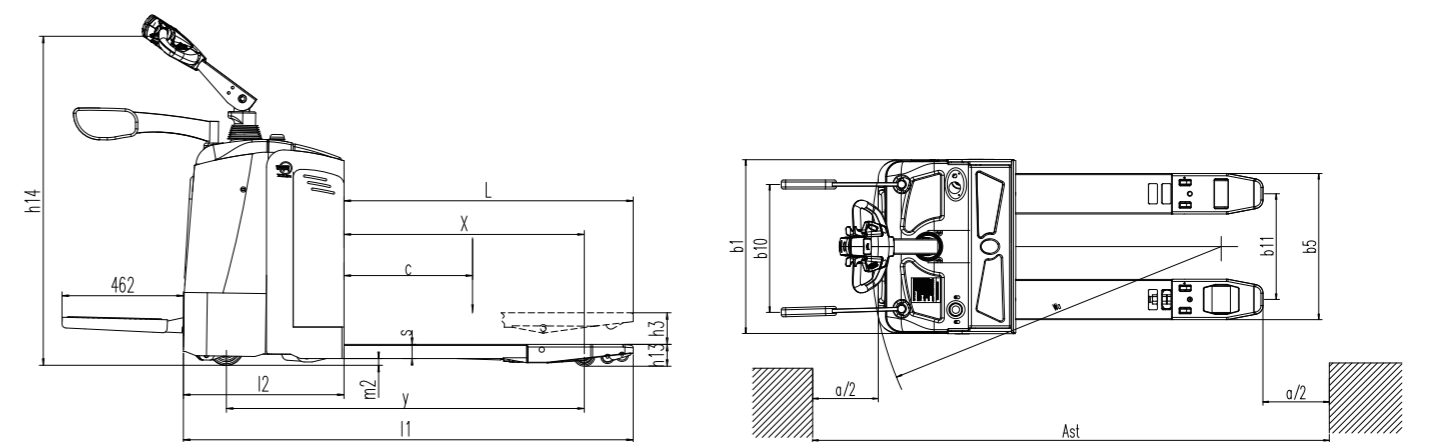
产品特点

- 采用导轨滚轮升降结构，强度高，可靠性强，耐磨损；
- 采用拉连杆，连杆不易变形，使用寿命长；
- 可调式连杆，长度调节方便；
- 采用大尺寸250驱动轮，立式齿轮箱结构，使用寿命长，性能优越；
- 标配铅酸电池，选配125Ah/175Ah/225Ah锂电池；
- 浮动式驱动轮，轮子使用寿命长，对操作人员冲击小；

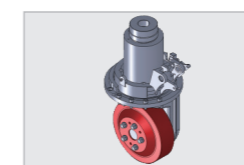
- 减震式踏板，操作人员驾驶舒适；
- 高强度护栏，有效保护操作人员的安全；
- 电转向车型具有转弯降速功能，使得操作更安全；
- 双油缸结构，液压系统寿命长，升降平稳；
- 选配：EPS电转向。

技术参数

型号		单位	CBD20R-II	CBD20R-II/Li	CBD25R-II	CBD25R-II/Li	CBD30R-II	CBD30R-II/Li
特征	1.3 驱动方式		电动		电动		电动	
	1.4 驾驶方式		站驾		站驾		站驾	
	1.5 额定载荷	Q(kg)	2000		2500		3000	
	1.6 载荷中心距	c(mm)	600		600		600	
重量	2.1 自重(带电瓶)	kg	710	580	740	605	780	665
	3.1 轮子		聚氨酯轮		聚氨酯轮		聚氨酯轮	
轮子/底盘	3.2 轮子尺寸, 前轮		Φ250×70		Φ250×70		Φ250×80	
	3.3 轮子尺寸, 后轮		Φ82×126(98)		Φ82×126(98)		Φ82×126(98)	
	3.4 附加轮(尺寸)		Φ127×57		Φ127×57		Φ127×57	
	3.5 轮, 前后数量 (x = 驱动轮)		1X+2/2(4)		1X+2/2(4)		1X+2/2(4)	
	4.4 起升高度	h ₃ (mm)	120		120		120	
	4.9 操作手柄在驱动位置的最小/最大高度	h ₄ (mm)	1050/1450		1050/1450		1050/1450	
尺寸	4.15 降低时高度	h ₃ (mm)	82		82		82	
	4.19 总体长度	l ₁ (mm)	1710/1760/1830		1710/1760/1830		1785/1835/1905	1710/1760/1830
	4.20 叉面长度	l ₂ (mm)	610		610		685	610
	4.21 车体宽度	b ₁ (mm)	775		775		775	
	4.22 货叉尺寸	s/e/l(mm)	54×180×1100 (1150/1220)		54×180×1100 (1150/1220)		54×180×1100 (1150/1220)	
	4.25 货叉外宽	b ₂ (mm)	520/550/650/685		520/550/650/685		520/550/650/685	
	4.32 轴距中心离地间隙	m ₂ (mm)	28		28		28	
	4.33 通道宽度, 托盘1000x1200(1200跨货叉放置)	A ₁ (mm)	2360/2405/2475		2360/2405/2475		2435/2480/2550	2360/2405/2475
	4.34 通道宽度, 托盘800x1200(1200沿货叉放置)	A ₂ (mm)	2245/2270/2305		2245/2270/2305		2320/2345/2380	2245/2270/2305
	4.35 转弯半径	W _a (mm)	1550/1600/1670		1550/1600/1670		1625/1675/1745	1550/1600/1670
性能数据	5.1 行驶速度, 满载/空载	Km/h	7/7.1		7/7.1		7/7.1	
	5.2 提升速度, 满载/空载	m/s	0.025/0.035		0.035/0.045		0.039/0.056	
	5.3 下降速度, 满载/空载	m/s	0.035/0.030		0.060/0.055		0.064/0.05	
	5.7 爬坡能力, 满载/空载	%	8/20		8/20		8/20	
电动机	5.10 行车制动		电磁制动		电磁制动		电磁制动	
	6.4 电池电压/额定容量	V/Ah	24/210(蓄电池)	24/125(锂电池)	24/240(蓄电池)	24/125(锂电池) 24/175(锂电池)	24/240(蓄电池)	24/175(锂电池) 24/225(锂电池)



侧拉式电池



立式驱动轮



高强度护栏



减震式踏板



多功能仪表