

锂电池电动搬运车



Model:
CBD15

室内采用锂离子动力托盘车，
与手动托盘车大小相仿，转弯
半径小，超轻，操作方便。



便携式锂电池



产品特点

- 配备永磁有刷系统，可满足多数工况；
- 货叉整体式冲压，自身轻盈，载重更强；
- 便携式锂电池，充满仅需3.5h；
- 多功能操作手柄，简洁方便；
- 手动的价格，电动的品质，性价比高；
- 整体式摇臂设计，行驶平稳，结构强度高；
- 10s替换电池；
- 选配:24V/30Ah锂电池。



技术参数

| 型号 | | 单位 | 1KG=2.205LB | 1INCH=25.40MM |
|---------|------|------------------------------|----------------------|--------------------|
| | | | CBD15 | |
| 特 征 | 1.3 | 驱动方式 | | 电动 |
| | 1.4 | 驾驶方式 | | 步行式 |
| | 1.5 | 额定载荷 | Q(kg) | 1500 |
| 重 量 | 1.6 | 载荷中心距 | c(mm) | 600 |
| | 2.1 | 自重(带电瓶) | kg | 114 |
| | 3.1 | 轮子 | | PU |
| 轮 子 底 盘 | 3.2 | 轮子尺寸, 前轮 | mm | Φ210X75 |
| | 3.3 | 轮子尺寸, 后轮 | mm | Φ80X93/Φ80X70 |
| | 3.5 | 轮, 前后数量 (x = 驱动轮) | | 1X/2(4) |
| 尺 寸 | 4.4 | 起升高度 | h ₃ (mm) | 110 |
| | 4.9 | 操作手柄在驱动位置的最小/最大高度 | h ₁₄ (mm) | 635/1200 |
| | 4.15 | 降低时高度 | h ₁₃ (mm) | 80 |
| | 4.19 | 总体长度 | l ₁ (mm) | 1580/1650 |
| | 4.20 | 叉面长度 | l ₂ (mm) | 430 |
| | 4.21 | 车体宽度 | b ₁ (mm) | 550/685 |
| | 4.22 | 货叉尺寸 | s/e/l(mm) | 53/160/1150 (1220) |
| | 4.25 | 货叉外宽 | b ₂ (mm) | 550/685 |
| | 4.32 | 轴距中心离地间隙 | m ₂ (mm) | 27 |
| | 4.33 | 通道宽度, 托盘1000x1200(1200跨货叉放置) | A _α (mm) | 2180/2250 |
| | 4.34 | 通道宽度, 托盘800x1200(1200沿货叉放置) | A _β (mm) | 2050/2085 |
| 性 能 数 据 | 4.35 | 转弯半径 | W _a (mm) | 1380/1450 |
| | 5.1 | 行驶速度, 满载/空载 | Km/h | 4.3/4.5 |
| | 5.2 | 提升速度, 满载/空载 | m/s | 0.016/0.22 |
| | 5.8 | 最大爬坡能力, 满载/空载 | % | 5/20 |
| 电 动 机 | 5.10 | 行车制动 | | 电制动 |
| | 6.4 | 蓄电池电压/额定容量 | V/Ah | 24/20 |



电量指示和故障指示灯



整体式摇臂



急停开关&钥匙开关



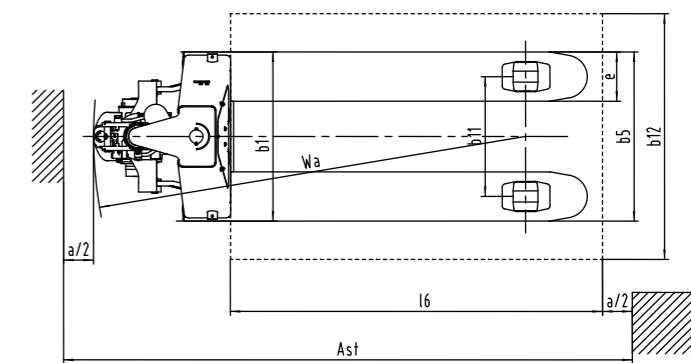
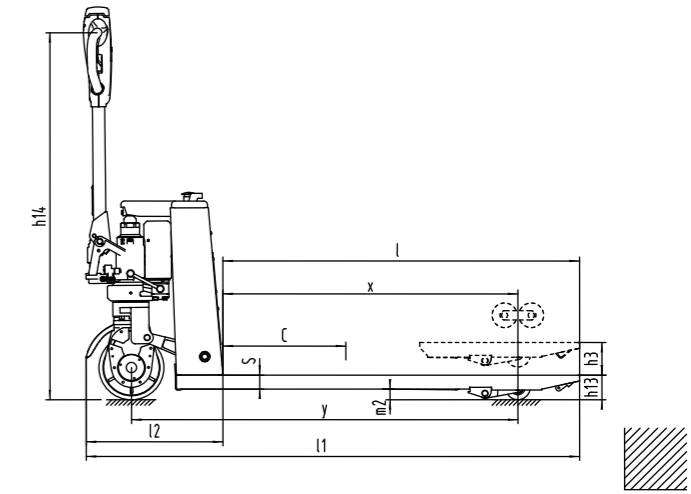
多功能操作手柄



选配防护板



选配导向轮



托盘搬运车系列

托盘堆垛车系列

前移式叉车系列

平衡重式叉车系列

窄通道叉车系列

拣选车系列

牵引车和固定平台搬运车

平台车

防爆叉车系列

AGV智能叉车系列