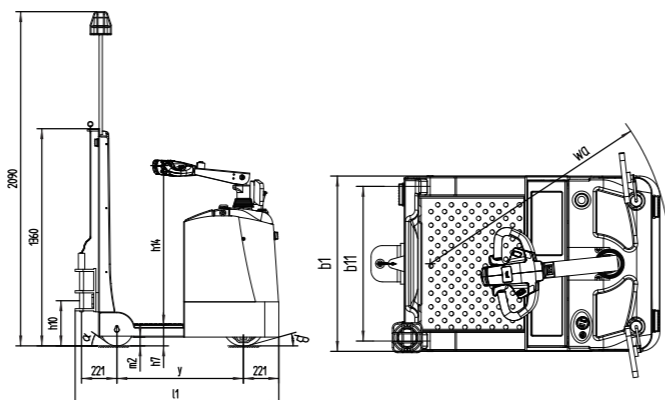


Model: QDD20H/30H

» 产品特点

- 操作简单、转向灵活，安全可靠；
- 动力强劲，牵引2000KG和3000KG时，最大可爬8%和5%的坡度；
- 驾驶方式：站驾，站人踏板防滑、具有避震功能；
- 驾驶员离开车子具有自动断电功能；
- 调速方式：手控，无级调速；
- 带警示灯；
- 电瓶侧拉，可快速更换；
- 内置式充电器可选配。



» 技术参数

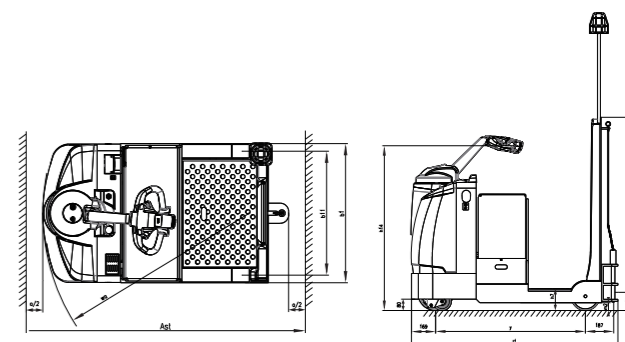
1KG=2.205LB 1INCH=25.40MM

型号		单位	QDD20H	QDD30H
特征	1.3 驱动方式		电动	电动
	1.4 驾驶方式		站驾	站驾
	1.5 额定牵引重量 (S2=60min)	Q(kg)	2000	3000
重量	1.6 额定牵引力 (S2=60min)	kg	50	75
	1.8 最大牵引力 (5min)	kg	200	250
	2.1 自重(带电瓶)	kg	625	650
尺寸	3.2 轮子		聚氨酯轮	聚氨酯轮
	3.3 轮子尺寸, 前轮		Φ250×70	Φ250×70
	3.3 轮子尺寸, 后轮		Φ200×50	Φ200×50
	3.5 轮, 前后数量 (x = 驱动轮)		1X+2	1X+2
	4.9 操作手柄在驱动位置的最小/最大高度	h ₁₄ (mm)	1010/1350	1010/1350
		h ₁₀ (mm)	280	280
	4.19 总体长度	l ₁ (mm)	1273	1273
	4.21 车体宽度	b ₁ (mm)	773	773
	4.32 轴距中心离地间隙	m ₂ (mm)	55	55
		β(°)	15	15
	α(°)	35	35	
4.35 转弯半径	W _a (mm)	1070	1070	
性能数据	5.1 行驶速度, 满载/空载	Km/h	7/7.1	6.5/7.1
	5.8 爬坡能力, 装载/卸载	%	8/20	5/20
电机电源	6.4 蓄电池电压/额定容量	V/Ah	24/210	24/240
	蓄电池尺寸 (长X宽X高)	mm	750×170×534	750×170×570

Model: QDD45H

» 产品特点

- 操作简单、转向灵活，安全可靠；
- 动力强劲，牵引4500KG时，最大可爬4%的坡度；
- 驾驶方式：站驾，站人踏板防滑、具有避震功能；
- 驾驶员离开车子具有自动断电功能；
- 调速方式：手控，无级调速；
- 带警示灯；
- 电瓶侧拉，可快速更换；
- 内置式充电器可选配。



» 技术参数

1KG=2.205LB 1INCH=25.40MM

型号		单位	QDD45H
特征	1.3 驱动方式		电动
	1.4 驾驶方式		站驾
	1.5 额定牵引重量	Q(kg)	4500
重量	1.6 额定牵引力 (60min)	(kg)	110
	1.7 挂钩中心离地高度	H ₁₀ (mm)	128
	1.8 最大牵引力 (5min)	(kg)	300
尺寸	2.1 自重(带电瓶)	kg	/
	3.1 轮子		前轮 (聚氨酯), 后轮 (聚氨酯), 橡胶可选配
	3.2 轮子尺寸, 前轮		Φ250×80
	3.3 轮子尺寸, 后轮		Φ200×50
	3.4 附加轮 (尺寸)		Φ127×57
	3.5 轮, 前后数量 (x = 驱动轮)		1X+2/2
	4.9 操作手柄在驱动位置的最小/最大高度	h ₁₄ (mm)	1070/1370
	4.19 总体长度	l ₁ (mm)	1450
	4.21 车体宽度	b ₁ (mm)	830
	4.32 轴距中心离地间隙	m ₂ (mm)	55
4.33 通道宽度	A ₃₃ (mm)	1670	
4.35 转弯半径	W _a (mm)	1235	
性能数据	5.1 行驶速度, 满载/空载	Km/h	9/10
	5.8 最大爬坡能力, 满载/空载	%	4/20
电机电源	6.4 蓄电池电压/额定容量	V/Ah	24/560
	蓄电池尺寸 (长X宽X高)	mm	780X335X625