

三支点电动叉车



Model:
CPD20SA-16
CPD20SA-18
CPD20SA-20

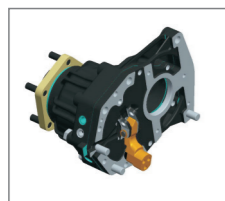
前轮双电驱动



多功能显示屏



侧拉电池



湿盘制动



产品特点

- 优良的产品性能**
- 进口驱动桥，进口全交流控制系统，进口多功能液晶仪表；
 - 反应灵敏、减少保养与噪音，无论从低速到高速还是高速到低速均有强劲的控制能力；
 - 整机具再生制动且保养简便；
 - 行驶速度、装载速度及爬坡能力强；
 - 再生制动：A. 制动无须脚踏；
B. 将给电池再充电，延长电池使用时间；
 - 三种行驶模式：慢速、中速与快速，客户可根据需要选择；
 - 湿盘制动：湿盘式制动系统总体耐用性好，适用多种路面状况。

- 人机工程设计**
- 能够根据驾驶人员的需要，可调整方向盘的位置及座椅的位置；
 - 集成式车灯开关与转向信号杆；
 - ABS驾驶台仪表盘经久耐用，漂亮美观，内嵌的进口仪表布置合理，能使驾驶员一目了然的观察车辆的运行状态；
 - 操纵杆位置的设计更符合人机工程学原理，可减轻驾驶员的疲劳；
 - 仪表位于驾驶台右侧，以提供更好的前方视野。驾驶员可随时看到货叉顶部，以保证操作安全；
 - 紧急切断电源拉手位于驾驶员座椅左侧，用于紧急停车。

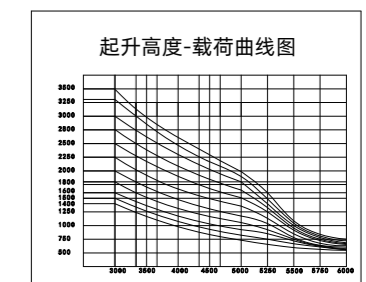
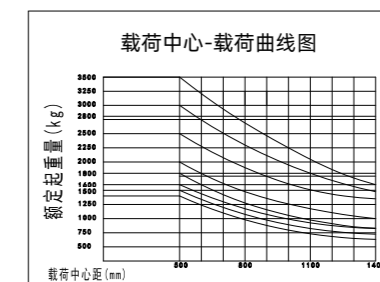
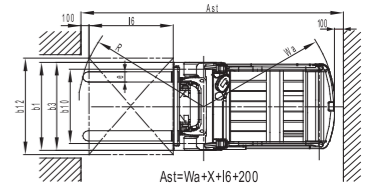
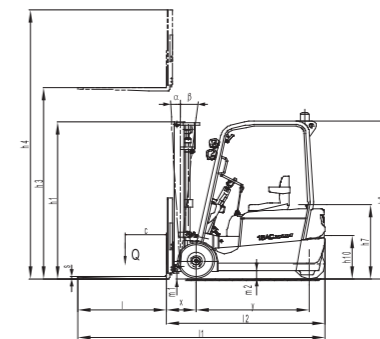
技术参数

		1KG=2.205LB 1INCH=25.40MM							
		型号	单位	CPD20SA-16	CPD20SA-16Li	CPD20SA-18	CPD20SA-18Li	CPD20SA-20	CPD20SA-20Li
特 征	1.3	驱动方式		前轮双电机驱动					
	1.4	驾驶方式		坐驾	坐驾	坐驾	坐驾	坐驾	坐驾
	1.5	额定载荷	Q(kg)	1600	1800	1800	2000	2000	2000
	1.6	载荷中心距	c(mm)	500	500	500	500	500	500
重 量	2.1	自重(带电瓶)	kg	3220	3220	3280	3450	3450	3450
	2.2	轴负载, 满载时前/后轴	kg	3955/865	3955/865	4166/914	4166/914	4469/981	4469/981
	2.3	轴负载, 空载时前/后轴	kg	1425/1795	1425/1795	1455/1826	1455/1826	1625/1997	1625/1997
轮 子 底 盘	3.1	轮子		高弹性实心轮胎					
	3.2	轮子尺寸, 前轮		18x7-8	18x7-8	18x7-8	18x7-8	200/50-10	200/50-10
	3.3	轮子尺寸, 后轮		15x4 1/2-8	15x4 1/2-8	15x4 1/2-8	15x4 1/2-8	140/55-9	140/55-9
3.5	轮, 前后数量(x=驱动轮)		2x/2	2x/2	2x/2	2x/2	2x/2	2x/2	
尺 寸	4.1	门架/货叉-前/后倾角		3/6	3/6	3/6	3/6	3/6	3/6
	4.2	门架缩回时高度	h ₁ (mm)	2000	2000	2000	2000	2000	2000
	4.3	自由提升高度	h ₂ (mm)	0	0	0	0	0	0
	4.4	起升高度	h ₃ (mm)	3000	3000	3000	3000	3000	3000
	4.5	作业时门架最大高度	h ₄ (mm)	4050-7250	4050-7250	4050-7250	4050-7250	4050-7250	4050-7250
	4.7	护顶架高度(驾驶室)	h ₅ (mm)	2005	2005	2005	2005	2005	2005
	4.8	座位高度/站立高度	h ₇ (mm)	938	938	938	938	938	938
	4.12	牵引杆高度	h ₁₀ (mm)	560	560	560	560	560	560
	4.19	总体长度	l ₁ (mm)	2880	3000	3000	3100	3100	3100
	4.20	叉面长度	l ₂ (mm)	1930	1930	1930	2030	2030	2030
	4.21	车体宽度	b ₁ (mm)	1070	1130	1130	1130	1130	1130
	4.22	货叉尺寸	s/e/l(mm)	35/100/950	40/100/1070	40/100/1070	40/120/1070	40/120/1070	40/120/1070
	4.23	叉架DIN 15 173, 等级/类型A, B		2A	2A	2A	2A	2A	2A
	4.24	叉架宽度	b ₂ (mm)	1088	1088	1088	1088	1088	1088
	4.31	门架下端离地间隙	m ₁ (mm)	90	90	90	90	90	90
4.32	轴距中心离地间隙	m ₂ (mm)	100	100	100	100	100	100	
4.33	通道宽度, 托盘1000x1200(1200跨货叉放置)	A _{s1} (mm)	3120	3120	3120	3200	3200	3200	
4.34	通道宽度, 托盘800x1200(1200沿货叉放置)	A _{s2} (mm)	3220	3220	3220	3300	3300	3300	
4.35	转弯半径	W _a (mm)	1552	1552	1552	1652	1652	1652	
性 能 数 据	5.1	行驶速度, 满载/空载	Km/h	14/14	14/14	14/14	13/13	13/13	13/13
	5.2	提升速度, 满载/空载	m/s	0.29/0.45	0.29/0.45	0.27/0.42	0.27/0.42	0.25/0.42	0.25/0.42
	5.3	下降速度, 满载/空载	m/s	0.45/0.43	0.45/0.43	0.45/0.43	0.45/0.43	0.45/0.43	0.45/0.43
	5.8	最大爬坡能力, 满载/空载	%	15/20	15/20	15/20	15/20	15/20	15/20
电 动 机	6.4	电池电压/额定容量	V/Ah	48/420(490)(蓄电池)	300(锂电池)	48/490(560)(蓄电池)	350(锂电池)	48/560(640)(蓄电池)	450(锂电池)



简易的维修保养操作

- 易于保养的控制器及转向定位器，只需打开电源箱护盖，即可对控制器及转向电位器的维护保养及参数的调整；
- 免保养湿盘制动：传统的鼓式制动系统不同的是，除换油外，本系统不需要广泛的定期保养，因此降低了保养成本；
- 起升驱动交流电机，无碳刷，基本无需维修，大大减少维护成本，且均采用外置式编码器，维护保养更加方便；
- 防过放电系统：当电池放电80%时，代表警告的信号灯会闪亮。此时，需降低行驶及提升速度以维护电池寿命；
- 自检系统：仪表面板上有故障代码显示，很容易掌握操作并查找故障原因；
- 制动油杯安装在驾驶台仪表盘上，便于检查及添加制动油；
- 侧拉式电源箱：电瓶安全下沉，增加叉车行驶的稳定性和更换电瓶更加安全、方便，便于整车的维护保养；
- 护顶架组合尾灯带保护装置。



叉车门架参数

型号	门架类型	H3起升高度	H1最低门架高度	H4最大高度		H2全自由起升高度		门架倾角		承载能力
				带档货架	不带档货架	带档货架	不带档货架	前	后	载荷中心距500mm
				mm	mm	mm	mm	deg	deg	kg
CPD155-E	两节宽视野门架	2500	1740	3500	3010	0	0	3	6	1500
		3000	1980	4000	3510	0	0	3	6	1500
		3500	2230	4500	4010	0	0	3	6	1240
		4000	2480	5000	4510	0	0	3	6	1040
	两节全自由门架	3000	1985	4285	3510	940	1400	3	6	1500
		3500	2250	4785	4010	1190	1680	3	6	1240
		4000	1900	4850	4520	1000	1350	3	6	1040
		4500	2090	5350	5020	1190	1450	3	6	880
	三节全自由门架	5000	2240	5850	5520	1340	1690	3	6	750
		5600	2440	6450	6120	1540	1890	3	6	650
		6000	2580	6850	6520	1680	2030	3	6	500

型号	门架类型	H3起升高度	H1最低门架高度	H4最大高度		H2全自由起升高度		门架倾角		承载能力		
				带档货架	不带档货架	带档货架	不带档货架	前	后	载荷中心距500mm		
				mm	mm	mm	mm	deg	deg	kg(CPD16SA)	kg(CPD18SA)	kg(CPD20SA)
CPD20SA-16/18/20	两节宽视野门架	3000	2000	4000	3505	0	0	3	6	1600	1800	2000
		3300	2150	4300	3805	0	0	3	6	1430	1600	1820
		3500	2250	4500	4005	0	0	3	6	1350	1520	1700
		4000	2500	5000	4505	0	0	3	6	1180	1320	1480
	两节全自由门架	3000	2100	4000	3505	1095	1595	3	6	1600	1800	2000
		3300	2250	4300	3805	1245	1745	3	6	1430	1600	1820
		3500	2400	4500	4005	1395	1895	3	6	1350	1520	1700
		4000	1890	5000	4505	890	1385	3	6	1180	1320	1480
	三节全自由门架	4500	2100	5500	5005	1100	1595	3	6	820	1180	1300
		4800	2200	5800	5305	1200	1695	3	6	770	1120	1220
		5000	2260	6000	5505	1260	1755	3	6	730	1040	1170
		5600	2460	6600	6105	1460	1955	3	6	600	700	720
		6000	2600	7000	6505	1600	2095	3	6	550	580	600
		6200	2660	7200	6705	1660	2155	3	6	450	480	500

型号	门架类型	H3起升高度	H1最低门架高度	H4最大高度		H2全自由起升高度		门架倾角		承载能力	
				带档货架	不带档货架	带档货架	不带档货架	前	后	载荷中心距500mm	
				mm	mm	mm	mm	deg	deg	kg(FB16R)	kg(FB20R)
FB16R/20R	两节宽视野门架	3000	2010	4000	3505	0	0	5	10	1600	2000
		3300	2160	4300	3805	0	0	5	10	1430	1820
		3500	2260	4500	4005	0	0	5	10	1350	1700
		4000	2510	5000	4505	0	0	5	10	1180	1480
	两节全自由门架	3000	2110	4000	3505	1095	1595	5	10	1600	2000
		3300	2260	4300	3805	1245	1745	5	10	1430	1820
		3500	2410	4500	4005	1395	1895	5	10	1350	1700
		4000	1900	5000	4505	890	1385	5	10	1180	1480
	三节全自由门架	4500	2110	5500	5005	1100	1595	5	6	820	1300
		4800	2210	5800	5305	1200	1695	5	6	770	1220
		5000	2270	6000	5505	1260	1755	5	6	730	1170
		5600	2470	6600	6105	1460	1955	5	6	600	720
6000	2610	7000	6505	1600	2095	5	6	550	600		
6200	2670	7200	6705	1660	2155	5	6	450	500		

型号	门架类型	H3起升高度	H1最低门架高度	H4最大高度		H2全自由起升高度		门架倾角		承载能力
				带档货架	不带档货架	带档货架	不带档货架	前	后	载荷中心距500mm
				mm	mm	mm	mm	deg	deg	kg
FB25R	两节宽视野门架	3000	2050	4050	3555	0	0	5	10	2500
		3300	2200	4350	3855	0	0	5	10	2270
		3500	2300	4550	4055	0	0	5	10	2200
		4000	2600	5050	4555	0	0	5	10	1900
	两节全自由门架	3000	2160	4050	3555	1010	1605	5	10	2500
		3500	2460	4550	4055	1410	1905	5	10	2200
		4000	2660	5050	4555	1610	2105	5	10	1900
		4500	2160	5560	5170	1160	1550	5	6	1680
	三节全自由门架	4800	2240	5850	5410	1260	1630	5	6	1580
		5000	2310	6050	5620	1310	1704	5	6	1520
		5600	2525	6620	6265	1525	1840	5	6	900
		6000	2710	7060	6720	1710	2010	5	6	650

型号	门架类型	H3起升高度	H1最低门架高度	H4最大高度		H2全自由起升高度		门架倾角		承载能力	
				带档货架	不带档货架	带档货架	不带档货架	前	后	载荷中心距500mm	
				mm	mm	mm	mm	deg	deg	kg(FB30)	kg(FB35)
FB30/35	两节宽视野门架	3000	2075	4285	3670	0	0	6	12	3000	3500
		3300	2225	4585	3970	0	0	6	12	2800	3100
		3500	2325	4785	4170	0	0	6	12	2630	2980
		4000	2579	5285	4670	0	0	6	6	2300	2620
	两节全自由门架	3000	2075	4285	3670	1040	1455	6	12	3000	3500
		3300	2225	4585	3970	1190	1605	6	12	2800	3100
		3500	2325	4785	4170	1290	1659	6	12	2630	2980
		4000	2579	5285	4670	1544	1965	6	6	2300	2620
	三节全自由门架	4500	2185	5785	5170	1150	1565	6	6	2030	2280
		5000	2335	6285	5670	1300	1769	6	6	1800	2000
		6000	2689	7285	6670	1654	2075	3	6	680	750
		6500	2856	7785	7170	1821	2265	3	6	500	550